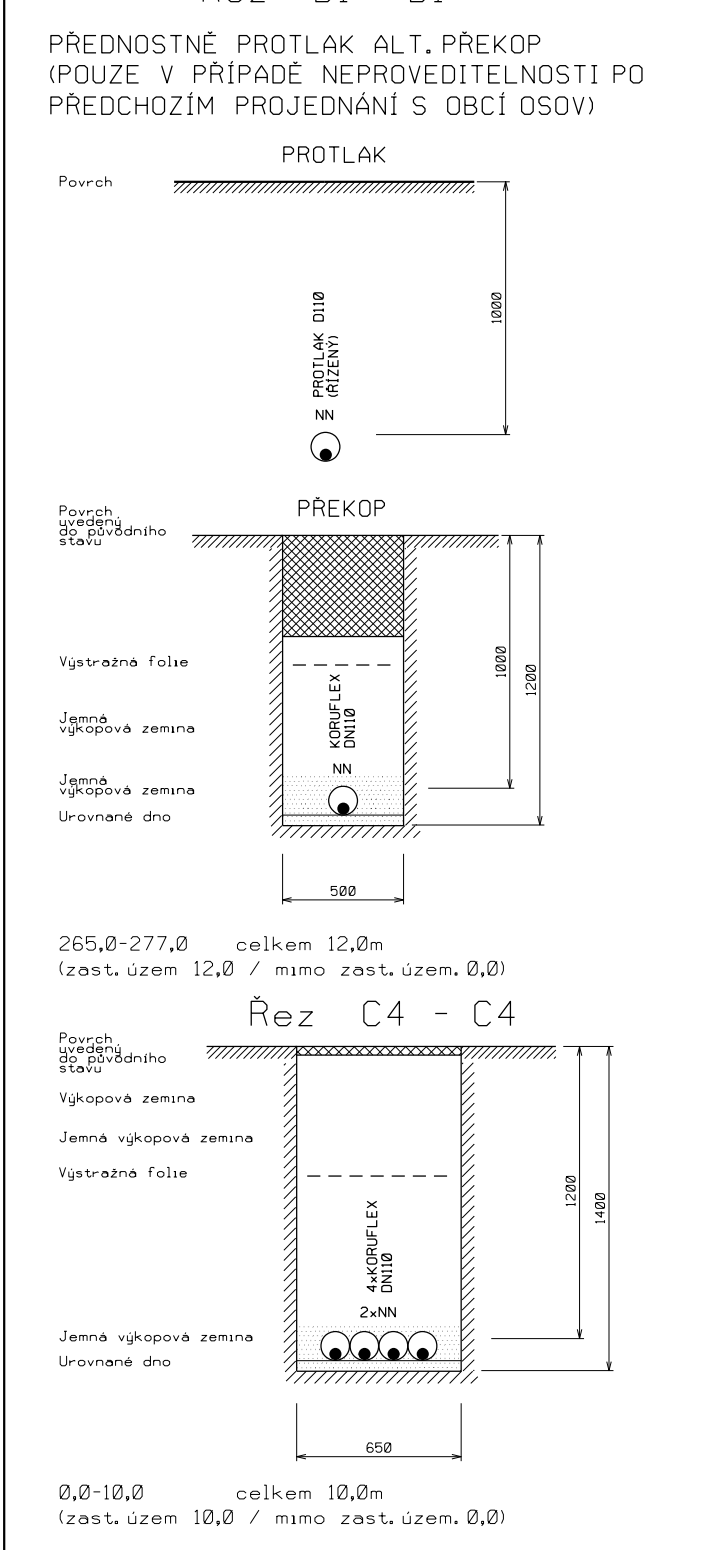


BE-OŠOV
KNN lokalita - č.parc. 255/2

KATEGORIE TERÉNU II.
 VĚTROVÁ OBLAST II.
 NÁMRAZOVÁ OBLAST I3
 kNN - 1-AYKY-J 3x240+120
 kNN - 1-AYKY-J 3x120+70
 kabel: 371,0m
 kabel: 72,0m

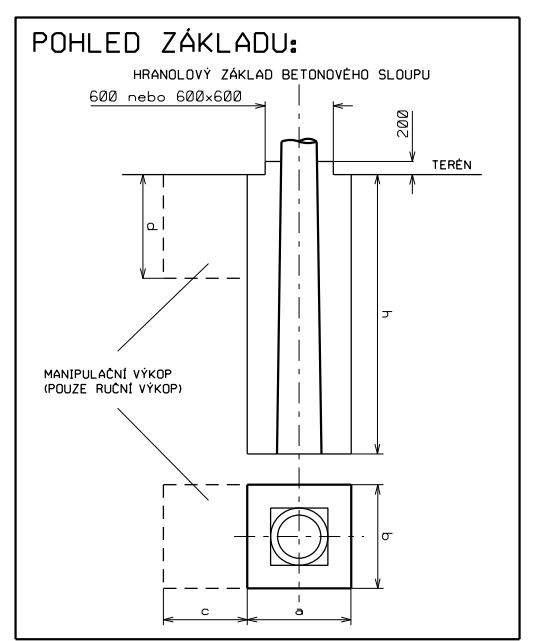
výkopové trasy - distribučního vedení: 335,0m



MONTÁŽ VEDENÍ NN:

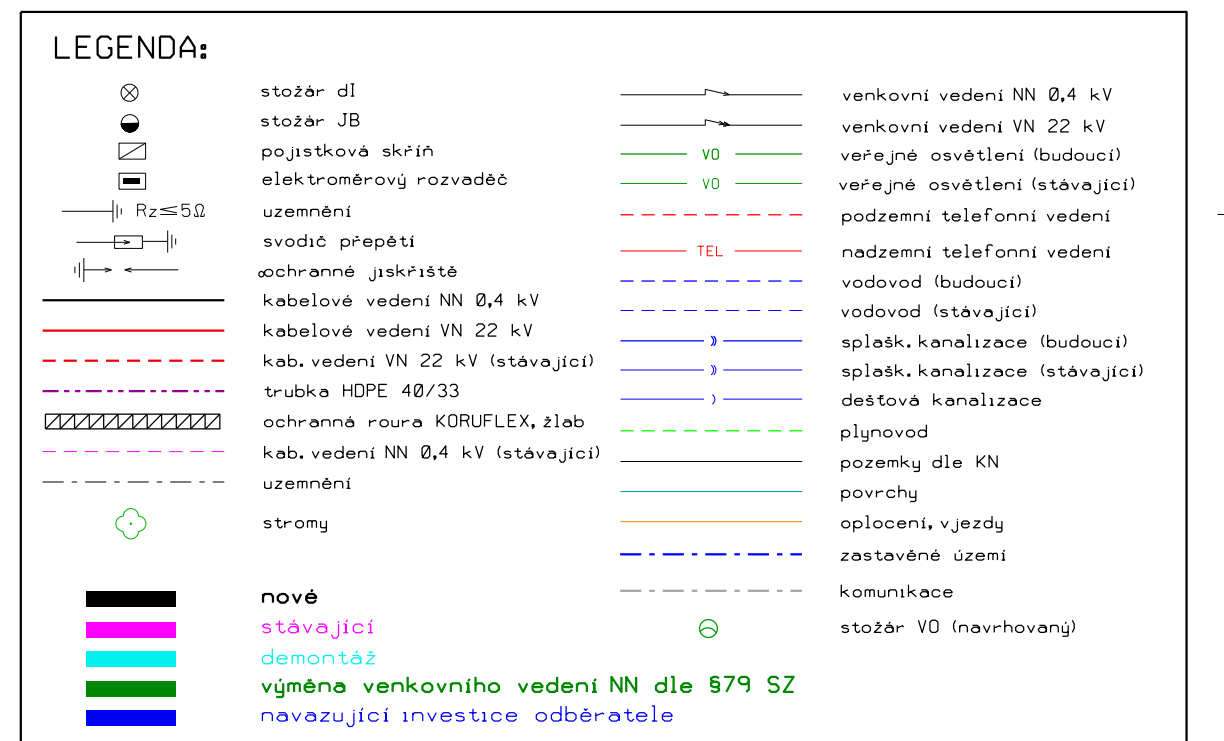
50
 svorka izolovaná a nastřena Bn1
 svorka univerzální
 svorka univerzální
 sada omez.přep.+ sv. na AIFe
 trubka svod. PVC Ø75/60
 2x trubice smřt. ze studena
 svod 1-AYKY-J 3x120+70 - 22,0m
 svod 1-AYKY-J 3x120+70 - 14,0m
 svod 1-AYKY-J 3x120+70 - 14,0m
 lano FeZn50 - 5,0m
 FeZn30/4 - 5,0m (1 paprsek)
 ochranná přechodová zemina
 vzduch.pásek FeZn30/4
 tab. USJZ

28
 JB9/15
 4x VZK na KP
 svorka univerzální
 sada omez.přep.+ sv. na AIFe
 trubka svod. PVC Ø75/60
 2x trubice smřt. ze studena
 svod 1-AYKY-J 3x120+70 - 14,0m
 svod 1-AYKY-J 3x120+70 - 14,0m
 lano FeZn50 - 5,0m
 FeZn30/4 - 5,0m (1 paprsek)
 ochranná přechodová zemina
 vzduch.pásek FeZn30/4
 tab. USJZ



Základy betonových sloupů (strojný výkop)

Typ stožáru	Zemina	rozměry základu [m]					výkop [m³]	beton [m³]	zához [m³]	odvoz [m³]
		h	a	b	c	d				
JB 9/15	Hlini-topiščitá	1,8	1,1	1,1			2,178	1,985		2,178



Poznámka č.1
 Stávající podzemní sítě jsou zakresleny pouze orientačně a před zahájením stavby musí být provedeno jejich vyčištění.

Poznámka č.2
 Po provedení výkopů provést měření délky kabelového vedení.

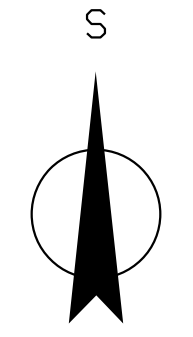
Poznámka č.3
 Při souběhu a křížení s ostatními podzemními sítěmi je nutno dodržet ČSN 73 6005, ČSN 33-2000-5-52 ed2 a směrnice ČEZ Distribuce, a.s.

Poznámka č.4
 Nové zařízení bude značeno systémem jednotného značení SJZ podle metodiky ČEZ.D.ME.0048-01. V pojistkových skříních a TS bude osazeno zaizolované jednopólové schéma zapojení.

Poznámka č.5
 Pozor na dodržení stávajícího sledu fází na straně VN a NN.

Poznámka č.6
 Zdeňé pilíře budou opatřeny hadkou omítkou.

SOUSTAVA: VN - IT, 3~ , 50s¹, 22kV, Iz 30A
 NN - TN-C, 3+PEN~ , 50s¹, 230/400V
OCHRANA: VN - Zemněním dle ČSN 33 2000-4-41 ed3 a PNE 33 0000-1 ed5
 NN - Automat. odpojením od zdroje dle ČSN 33 2000-4-41 ed3 a PNE 33 0000-1 ed5
PROSTŘEDÍ: Stanoveno protokolem o určení vnějších vlivů dle PNE 33 0000-2 ed5



Vypracoval:	David Trachta	Zodp. projektant:	Ing. Zdeněk Trachta
Stupeň PD:	DPS		
Místo stavby:	Osov	Kraj:	Středočeský
Investor:	ČEZ distribuce, a.s.		
Název stavby:	BE-OŠOV KNN lokalita - č.parc. 255/2		
Obsah výkresu:	Situace NN - nový stav		

KHE KRAJSKO-HRANOVSKÁ ELEKTRO S.R.O. 262 56 Kralupy nad Vlt. 172 tel. 318 862 462 projekce@krahovskazcz www.krahovskazcz	
Číslo stavby:	IV-12-6032716
Název souboru:	003_2023.dgn
Datum:	2/2024
Formát výkresu:	A2+
Měřítko:	Číslo výkresu:
M 1 : 500	DL_r01-003/2023